

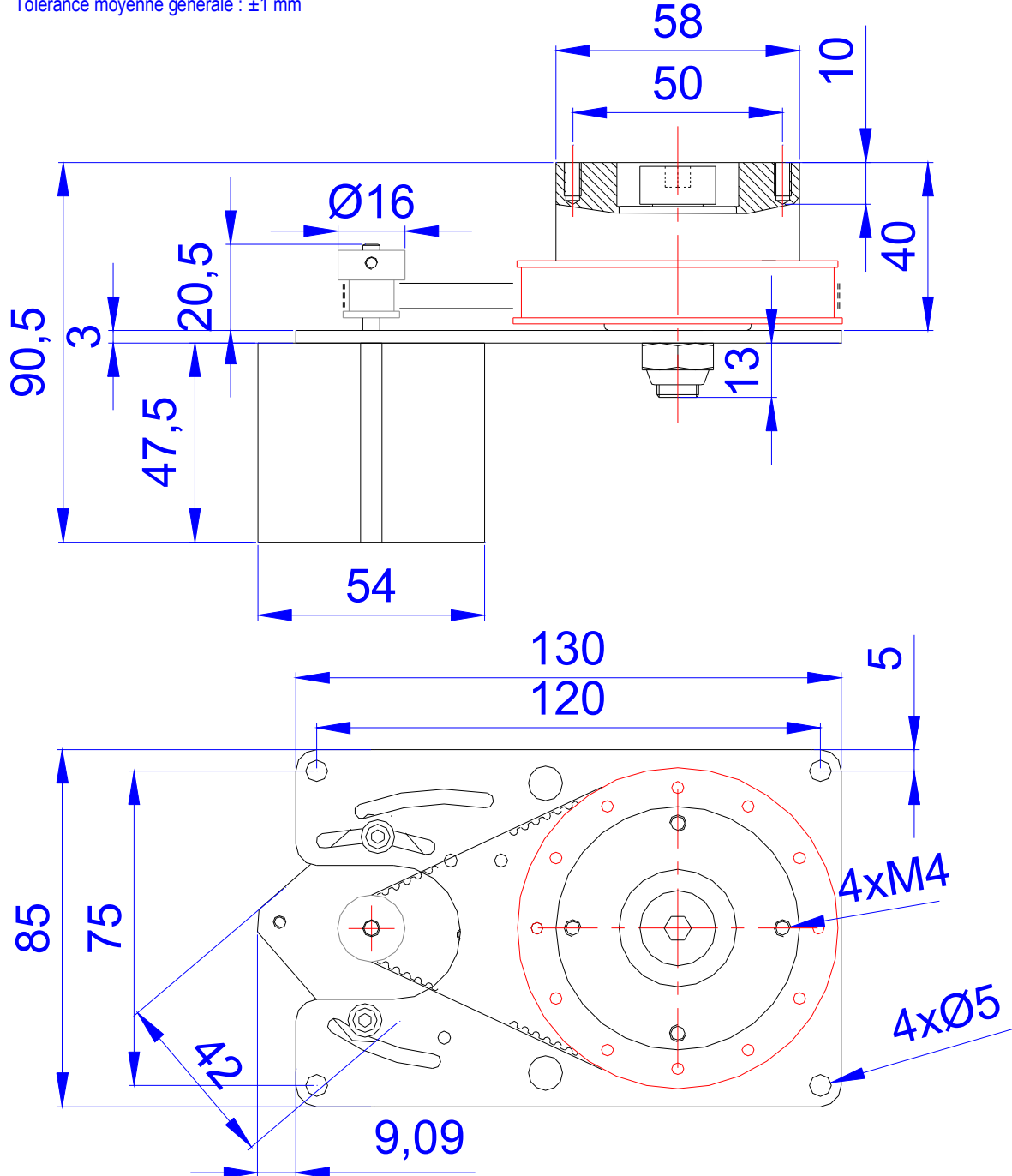


**Axe Motorisé REF. B6VPP**  
**Alimentation 12 Vdc max**  
**Sans driver**

FANTASTIC MOTORS®

By **GIRAPUB** INGENIERIE  
 BUREAU D'ETUDE  
 CONCEPTEUR  
 FABRICANT

Tolérance moyenne générale : ±1 mm



28/09/2022

**FANTASTIC MOTORS® - Siège social : GIRAPUB - 8 rue Victor Payonne - 26120 CHABEUIL - Tél: +33 (0)4 75 59 06 51 - Fax: +33 (0)4 75 59 09 38.**

EURL au capital de 7 622.45 €. RC B 351 986 229 00026. Code APE 7112B . TVA intracommunautaire : FR15 351 986 229 .

Règlements Banque Populaire des Alpes 16807 00145 04521100276 13

Membre d'un centre de gestion agréé par l'administration fiscale,  
 acceptant à ce titre, le règlement des sommes dues par chèque libellé à mon nom.  
[www.fantasticmotors.com](http://www.fantasticmotors.com) - [info@fantasticmotors.com](mailto:info@fantasticmotors.com)